

## Merkel vuilafstrijker PU6



De PU6 is een veel toegepaste afstrijker met een aantal belangrijke voordelen. De statische afdichtinglip aan de buitendiameter voorkomt het binnendringen van vuil over de afstrijker. De geleidende onderdelen aan de binnenkant van deze vuilafstrijker elimineert drukopbouw tussen afstrijker en stangafdichting.

### Materiaal

#### Compound

Novathan (polyurethaan)

#### Code

95 AU V149

#### Hardheid

95 Shore A

### Bedrijfsomstandigheden

#### V

2,0 m/sec

### Medium/Temperatuur

Zie Tabel 1: Temperatuurbestendigheid.

### Installatievoorwaarden

### Tolerantie

#### Nominale diameter d 12-200mm

D/D1= H10/H11

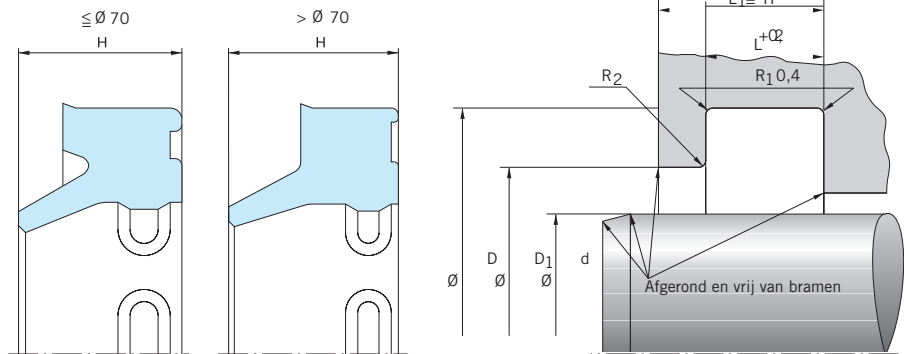
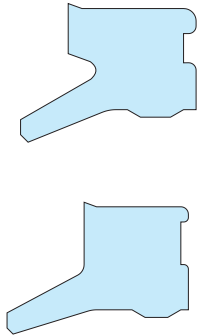
### Bewerkingen

Opm.: De tolerantie en oppervlakte ruwheid van  $\varnothing d$  wordt gedefinieerd door de stangafdichting.

Zie Tabel 2: Bewerkingen.

### Montage

De vuilafstrijker kan met de hand in de groef gemonteerd worden.



Tabel 1: Temperatuurbestendigheid

Medium temperatuur	Hydraulische oliën		Vloeistoffen		Water	Milieuvriendelijke oliën			Minerale vetten
	HL / HLP	HFA/HFB	HFC	HFD		HETG	HEES	HEPG	
95 AU V149	- 30 °C + 110 °C	+5 °C + 50 °C	- 30 °C + 40 °C	-	+ 5 °C + 50 °C	- 30 °C + 60 °C	- 30 °C + 80 °C	- 30 °C + 50 °C	- 30 °C + 110 °C

Tabel 2: Bewerkingen

Ruwheid	Loopvlak	Bodem groef	Zijkanten groef
Ra	conform de afdichting	< 1,6 µm	< 3,0 µm
Rmax	conform de afdichting	< 6,3 µm	< 15 µm

Disclaimer: Bij de samenstelling van de inhoud van deze informatiedrager is de grootst mogelijke zorgvuldigheid betracht. De mogelijkheid bestaat dat bepaalde informatie na verloop van tijd verandert, niet meer juist of onvolledig is. ERIKS staat niet in voor de actualiteit, juistheid en volledigheid van de geboden informatie, deze is niet bedoeld als advies. ERIKS is in geen geval aansprakelijk voor schade die ontstaat door gebruikmaking van de aangeboden informatie.

**Voor meer informatie, aanvragen of orders: T +31 72 514 18 55 of E [afdichtingen@eriks.nl](mailto:afdichtingen@eriks.nl)**